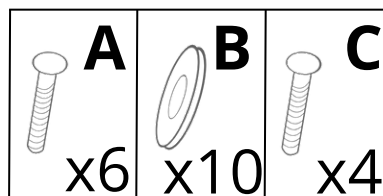
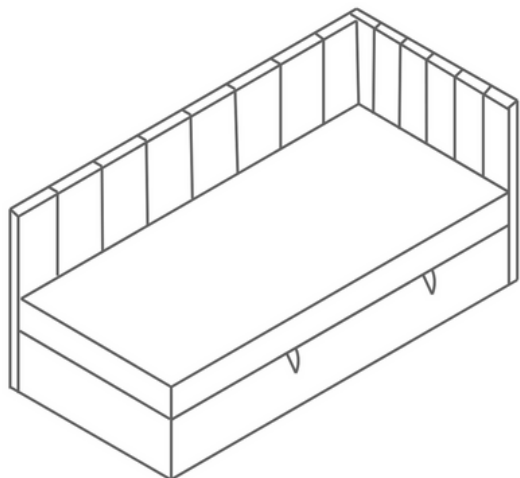
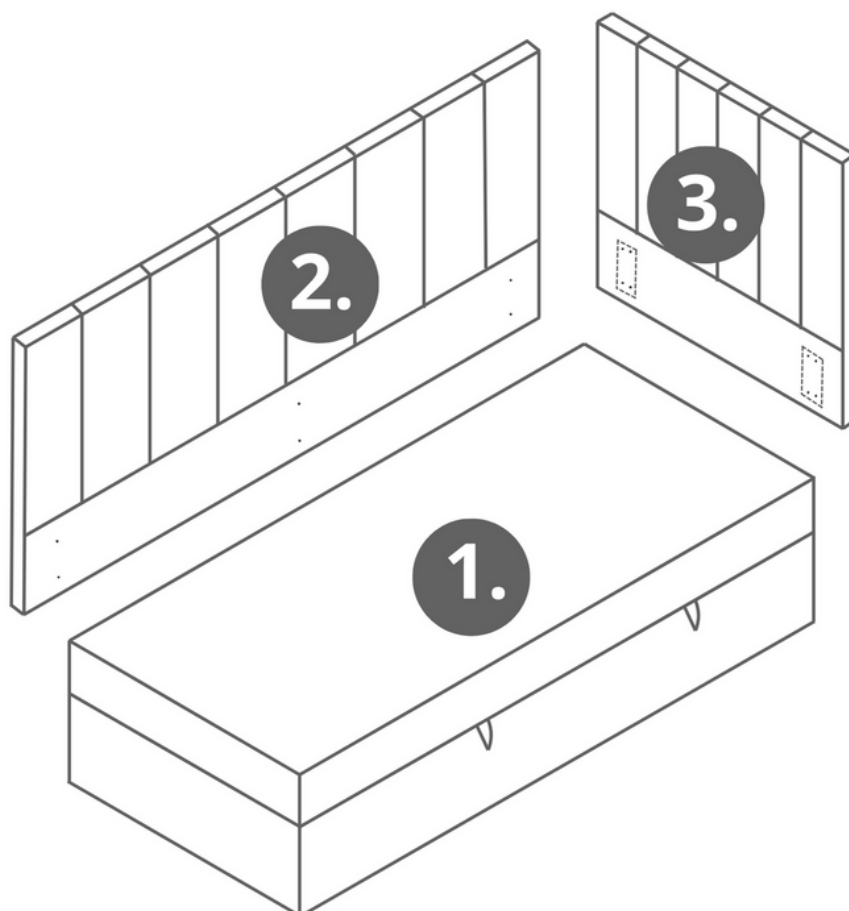


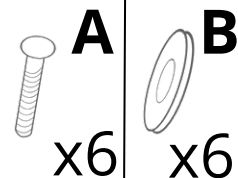
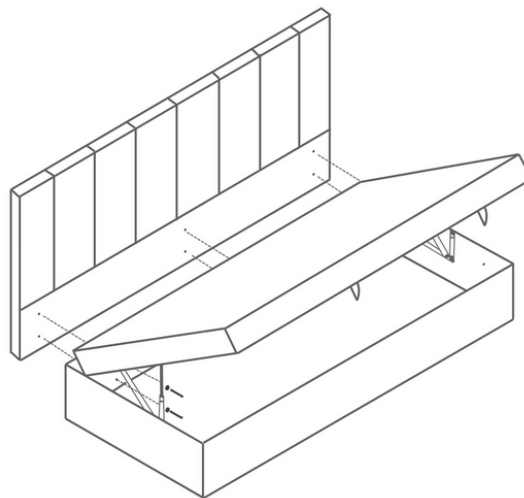
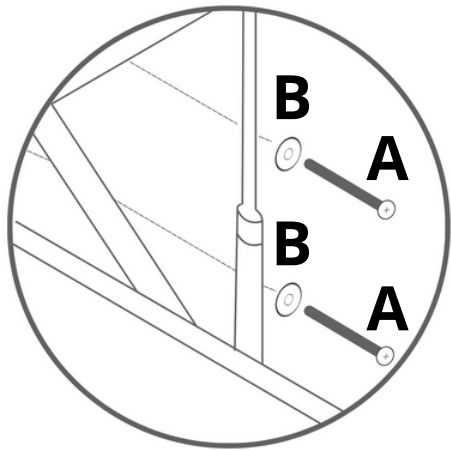
MEBLE ŁAŃCUT

Instrukcja montażu

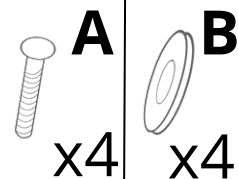
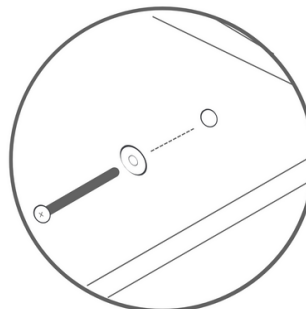
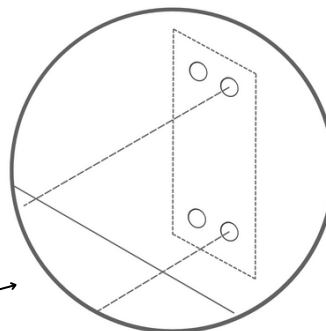
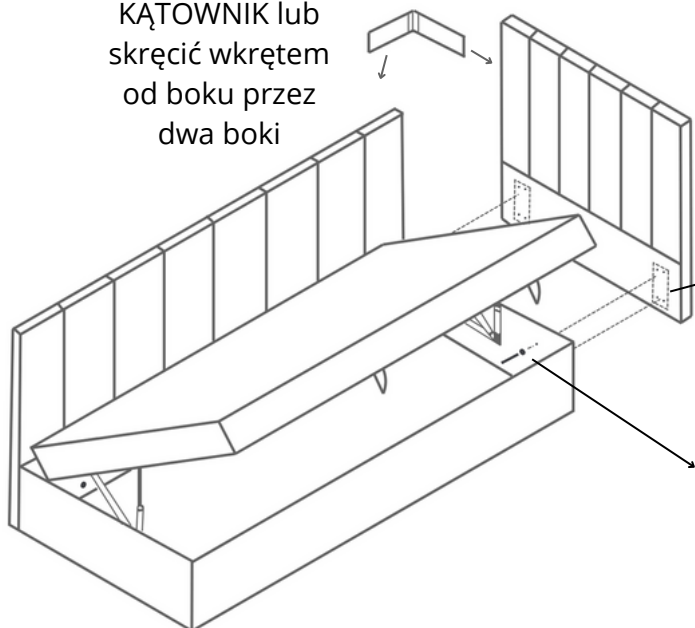


Zalecamy zapoznanie się z instrukcją przed rozpoczęciem montażu

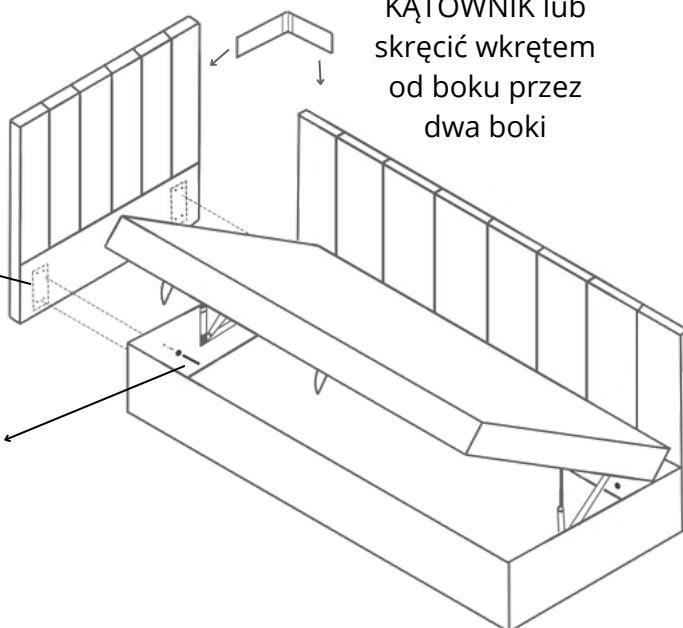
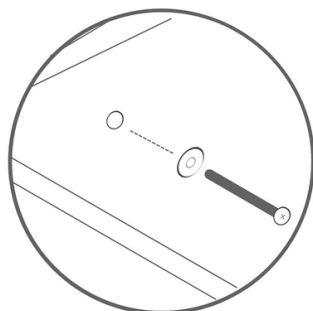
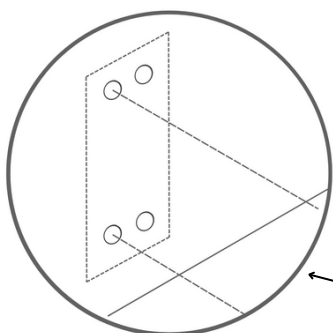




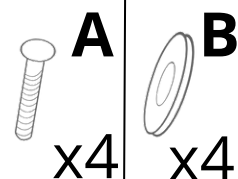
KĄTOWNIK lub
skręcić wkrętem
od boku przez
dwa boki



Prawy



KĄTOWNIK lub
skręcić wkrętem
od boku przez
dwa boki



Lewy