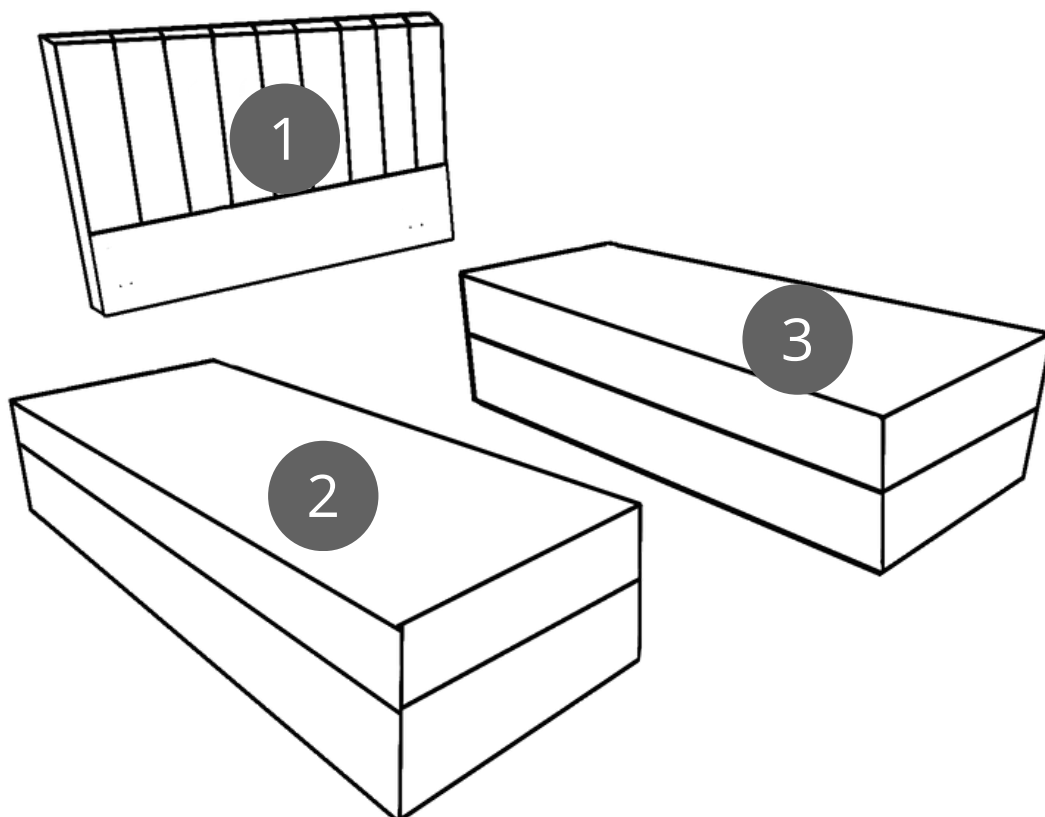
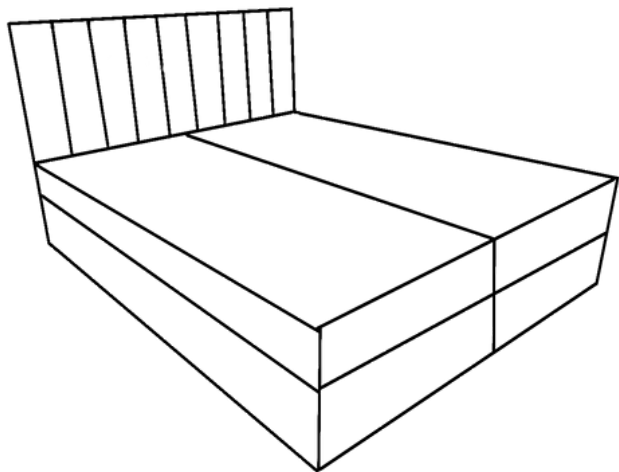
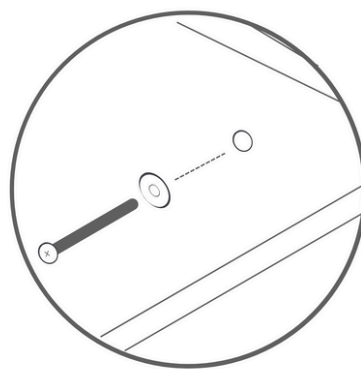
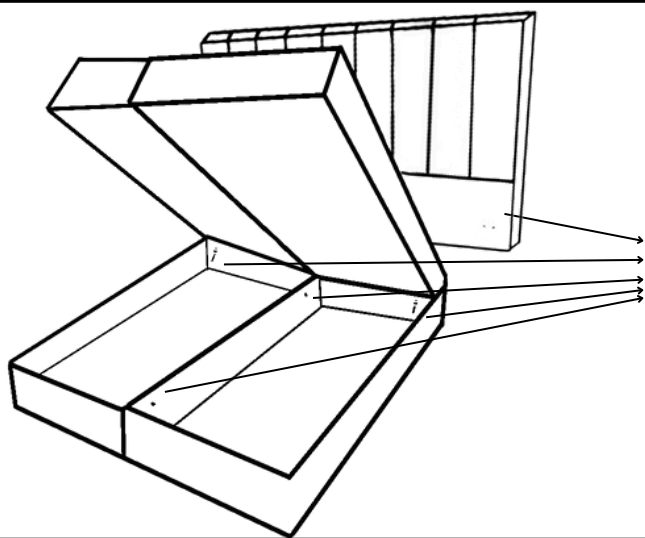


MEBLE ŁAŃCUT

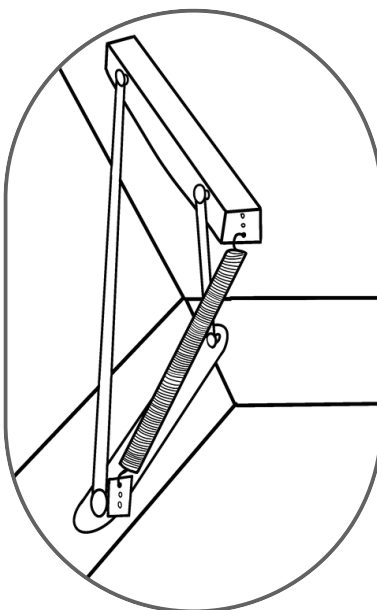
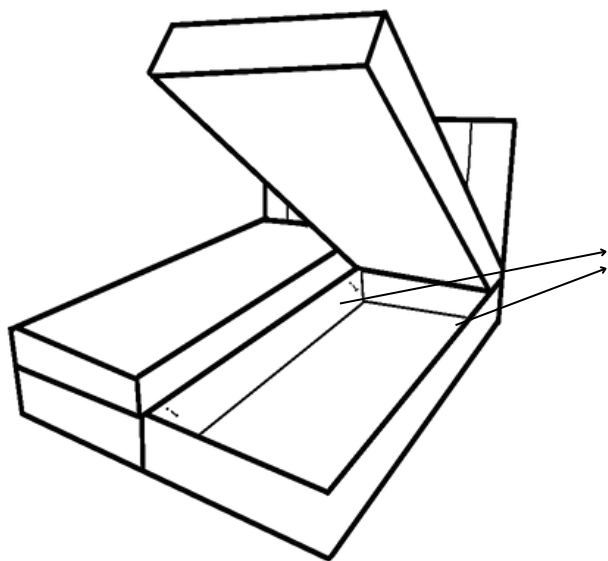
Instrukcja montażu



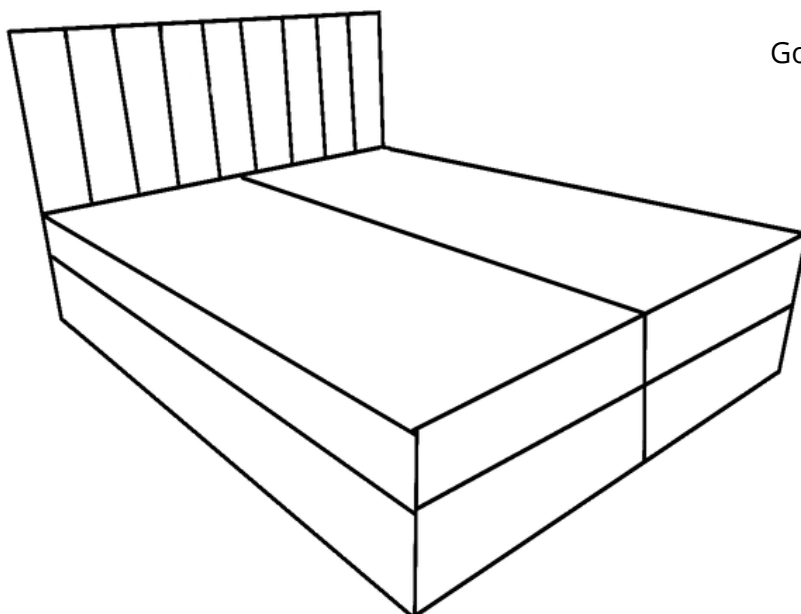
Zalecamy
zapoznanie się z
instrukcją przed
rozpoczęciem
montażu



Zamontuj śruby i skręć ze sobą skrzynie oraz wezłowie w miejscach, gdzie są przygotowane otwory.



W pozycji otwartej zamontuj sprężyny, zaczepiając je o otwory jak na rysunku poglądowym. Zrób to w obu schowkach (4 sprężyny do zamontowania).



Gotowe! Możesz cieszyć się nowym łóżkiem kontynentalnym.